

Systeme de dosage flowDos pro 13-7



Le dispositif flowDos pro est un système de dosage textile qui permet le fonctionnement de jusqu'à 7 machines à laver et le dosage de jusqu'à 13 produits chimiques de lavage.

Le séparateur système intégré certifié DIN EN 1717 garantit la séparation du réseau d'eau domestique et correspond à la catégorie 5.

Le système stocke 80 programmes de lavage disponibles et documente toutes les procédures de lavage.

Données techniques flowDos pro 13-7

Nom de l'entreprise ou de la marque	Permatech
Type d'appareil	Système de dosage
Type ou désignation commerciale	flowDos pro 13-7
Référence	4312.1

Puissance

Débit max. :	1000 ml/min
Nombre de machines à laver :	7
Nombre de produits chimiques :	13
Pression canalisation d'eau :	0,5...6 bar
Température de l'eau :	4...40°C
Séparation du réseau d'eau domestique :	DIN EN 1717 cat. 5
Hauteur d'aspiration :	1,8 m

Configuration

Appareil :	avec ordinateur portable Windows (logiciel SSC)
Programmes de lavage :	80 programmes de dosage
Dosages de produit :	426 étapes de programmes
Étapes de programmes :	2 304 dosages de produits
Modes de fonctionnement :	Direct 1:1
	Somme directe
	Direct binaire
	Mode APD (détection programme automatique)
	Mode MPD (détection programme manuelle)

Données électriques

Tension de service :	100 ... 240 V
Fréquence :	50 / 60 Hz
Puissance absorbée :	69 VA
Tension d'entrée de commande :	12 ... 240 V CA/CC

Mémorisation des données

Requête détergent / Programme de lavage
Événements récipient vide / Changement de récipient
Événements d'erreur : Erreur de dosage / Pénurie d'eau

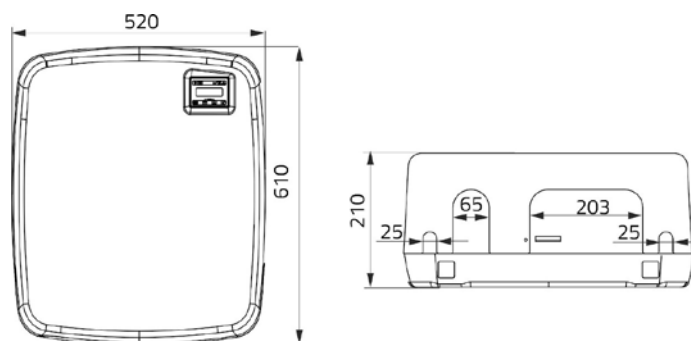
Données mécaniques

Dimensions :	520 × 610 × 210 mm
Poids :	12,6 kg
Raccord flexible côté aspiration :	diamètre interne 8 mm

Conditions environnementales

Température environnementale autorisée :	+10 ... +45°C
Conditions climatiques requises :	selon DIN EN 60068-2-38

Dimensions



Produits

Art. n°:	Désignation
4311.1	système de dosage flowDos pro 7-1
4312.1	système de dosage flowDos pro 13-7