

Dosieranlagen

flowDos pro 13-7



Das flowDos pro ist eine Textil-Dosieranlage mit dem bis zu 7 Waschmaschinen betrieben und bis zu 13 Waschchemikalien dosiert werden können.

Der integrierte System-Trenner nach DIN EN 1717 garantiert die Trennung vom Hauswassernetz und entspricht der Kategorie 5.

Das System speichert 80 abrufbare Waschprogramme und dokumentiert alle Waschvorgänge.

Technische Daten flowDos pro 13-7

Firmen- oder Markenname	Permatech
Geräteart	Dosieranlage
Typ bzw. Verkaufsbezeichnung	flowDos pro 13-7
Bestell-Nummer	4312.1

Leistungsdaten

max. Förderleistung:	1000 ml/min
Anzahl Waschmaschinen:	7
Anzahl Chemieprodukte:	13
Wasserleitungsdruck:	0,5...6 bar
Wassertemperatur:	4 ... 40 °C
Trennung vom Hauswassernetz:	DIN EN 1717 Kat. 5
Ansaughöhe:	1,8 m

Konfiguration

Gerät:	mit Windows-Laptop (SSC Software)
Waschprogramme:	80 Dosierprogramme
Produktdosierungen:	426 Programmschritte
Programmschritte:	2304 Produktdosierungen
Betriebsarten:	Direkt 1:1
	Direkt Summe
	Direkt Binär
	APD-Modus (Automatisch Programmdetektion)
	MPD-Modus (Manuelle Programmdetektion)

Elektrische Daten

Betriebsspannung:	100 ... 240 V
Frequenz:	50 / 60 Hz
Leistungsaufnahme:	69 VA
Steuereingangsspannung:	12 ... 240 V AC/DC

Datenspeicherung

	Anforderung Waschmittel / Waschprogramm
	Gebinde-Leer-Ereignisse / Gebindevwechsel
	Fehlerereignisse: Dosierfehler / Wassermangel

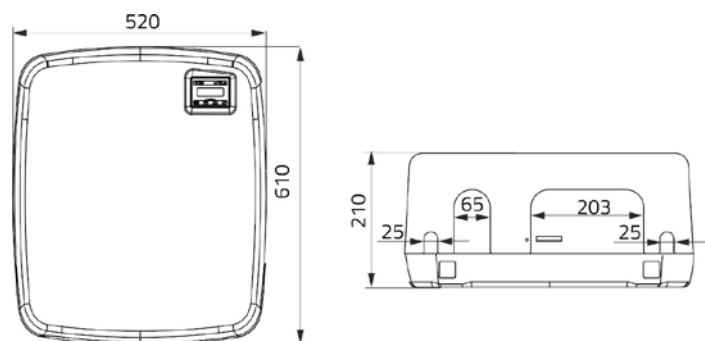
Mechanische Daten

Abmessungen:	520 x 610 x 210 mm
Gewicht:	12,6 kg
Schlauchanschlüsse:	8 mm Innendurchmesser

Umgebungsbedingungen

zulässige Umgebungstemperatur:	+10 ... +45 °C
Beanspruchung im Klima:	gemäß DIN EN 60068-2-38

Abmessungen



Produkte

Art.Nr.:	Bezeichnung
4311.1	Dosieranlage flowDos pro 7-1
4312.1	Dosieranlage flowDos pro 13-7